

RELY ON EXCELLENCE

## AGSZ als zuverlässige Komponente in der Produktion von Metformin

Solution – Rührwerke mit AGSZ-Dichtungen umgerüstet

Vistin Pharma ist ein norwegisches Pharmaunternehmen mit einer Zentrale in Oslo. Das Unternehmen produziert Metforminhydrochlorid als pharmazeutischen Wirkstoff (API) sowie als direkt verpressbares oder tablettierbares Granulat. Ein kritischer Teil der Produktion ist das Mischen des Produkts. Für einen unterbrechungsfreien Prozessablauf muss eine zuverlässige Abdichtung der Behälter sichergestellt werden.



**Dank präzise gefertigter Nuten heben Gegenring und Gleitring auch bei niedrigen Drehzahlen zuverlässig ab. Es entsteht kein Abrieb.**



Für das Lösen, Mischen, Trennen und Destillieren der Lösemittel setzt Vistin Pharma in der Produktionseinrichtung in Sannidal, Norwegen, emaillierte Behälter mit einem Fassungsvermögen von 12,5 m<sup>3</sup> bis 35 m<sup>3</sup> ein. Die Rührwerke werden von oben angetrieben. Seit 2014 sind einige Rührwerke mit der Doppeldichtung AGSZ von EagleBurgmann ausgerüstet.

### Von ölgeschmiert zu stickstoffüberlagert

Produktqualität und Betriebskosten hängen in hohem Maße von reibungslos ablaufenden Prozessen ab. Vor der Umrüstung nutzte Vistin Pharma ölgeschmierte Dichtungen eines Mitbewerbers. Diese Dichtungen erforderten nicht nur regelmäßig einen hohen Wartungsaufwand, sondern brachten auch das Risiko mit sich, das Produkt mit Sperrflüssigkeit und Abriebpartikeln zu verunreinigen. Aus diesem Grund wollte Vistin Pharma nicht mehr Öl als Sperrflüssigkeit einsetzen.

Der Hersteller entschied sich für die mit Stickstoff gesperrten AGSZ-Dichtungen von EagleBurgmann.

Diese Dichtungen werden mit Druck beaufschlagt, damit das Produkt im Behälter nicht von außen kontaminiert wird und Produktbestandteile nicht in die Atmosphäre gelangen. Außerdem hält die Dichtung den geforderten Druck im Behälter verlässlich aufrecht.

### Hohe Zuverlässigkeit

Da die Gasdichtungen berührungsfrei laufen, entsteht kein Abrieb. Die Geometrie und die Bearbeitung der Gleitflächen sichern einen kontinuierlich durchgängigen stabilen Gasfilm. Aufgrund äußerst präzise gefertigter Nuten heben Gegenring und Gleitring auch bei niedrigen Drehzahlen zuverlässig ab. Der Druck in der Dichtung ist höher als der Innendruck des Behälters. So kann das Produkt nicht in den Dichtspalt eindringen.

Bei Vistin Pharma werden die AGSZ-Dichtungen aus dem Stickstoffnetz der Produktionsanlage versorgt. Ein Gasversorgungssystem von EagleBurgmann regelt den erforderlichen Gasstrom. Es ist speziell auf trockenlaufende und gasgeschmierte Gleitringdichtungen ausgelegt.

Wenn in der Produktion von Metformin das Prozessmedium auf keinen Fall mit Sperrmedium kontaminiert werden darf, sind gasgesperrte Dichtungen für Rührwerkswellen die erste Wahl. Das norwegische Unternehmen Vistin Pharma wagte den Schritt weg von ölgeschmierten zu stickstoffüberlagerten Dichtungen.

Durch die Drehmomentübertragung mittels Klemmring hat die Welle ein axiales Spiel von  $\pm 2 \text{ mm}$  ( $0,07''$ ), während das integrierte Lager die Dichtung vor starken Radialkräften schützt. Auch bei voller Beladung des  $30 \text{ m}^3$  fassenden Behälters kann sich der Anwender auf den sicheren Betrieb der Dichtung verlassen.

#### **Einhaltung strenger Vorschriften**

Durch die Druckbeaufschlagung wird auch die Verunreinigung der Dichtung durch das Produkt verhindert. Folglich muss sie nicht gereinigt werden. Um Schäden während der Behälterreinigung mit Heißdampf zu vermeiden, muss der Druck in der Dichtung höher sein als der Druck des Heißdampfs.

Die aus Siliziumkarbid gefertigten Gleit- und Gegenringe sowie die O-Ringe mit Produktkontakt entsprechen den FDA-Vorschriften. Außerdem erfüllt die Dichtung die Anforderungen der Zone 0 gemäß ATEX-Richtlinie. Diese Merkmale unterstreichen, dass die Dichtungen strengen internationalen Normen und Vorschriften genügen.



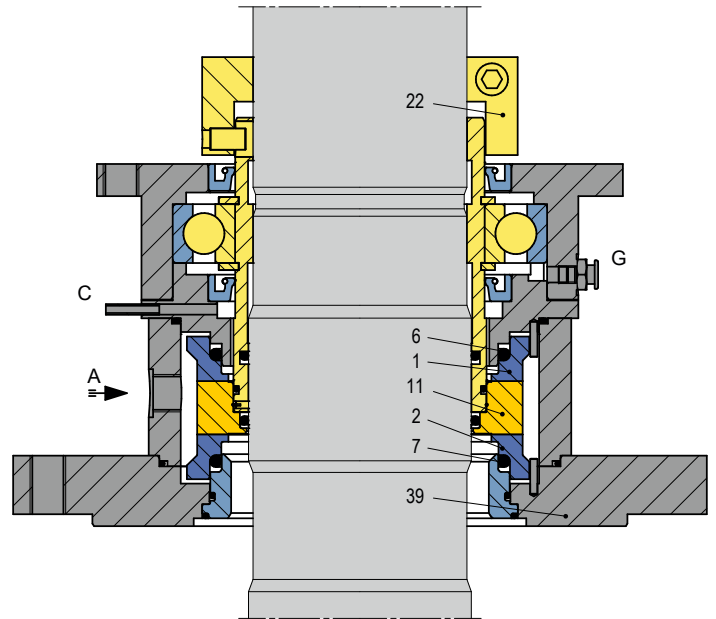
Einer der Rührbehälter

Außenansicht der Produktionsanlage von Vistin Pharma in Sannidal



Bislang haben sich die Dichtungen im Betrieb bei Vistin Pharma als sehr stabil erwiesen, sie laufen reibungslos. Dadurch konnte der Wartungsaufwand gesenkt werden. Dank ihres berührungslosen Betriebs tragen die Dichtungen zusätzlich zu einem optimierten Energie-Management im Produktionsprozess bei. Keine Berührung der Gleitflächen bedeutet keine Reibung und somit keine Wärmeentwicklung bzw. Verlustleistung an der Dichtung.

Bei einem planmäßigen Produktionsstopp Anfang 2019 wurde eine der Dichtungen kontrolliert. Da die AGSZ eine einbaufertige und werksseitig geprüfte Einheit ist, wäre es einfach gewesen sie zu reparieren. Es stellte sich jedoch heraus, dass ihr Zustand noch so gut wie neu war. Für den weiteren Betrieb musste die Dichtung lediglich gewartet werden.



- |                                   |   |
|-----------------------------------|---|
| 1 = Gleitring, atmosphärensseitig | Gelbe Flächen:<br>rotierende Teile der Dichtung |
| 2 = Gleitring, produktseitig      | Blaue Flächen:<br>stationäre Teile der Dichtung |
| 6 = O-Ring                        | Graue Flächen:<br>Welle und Gehäuseteile        |
| 7 = O-Ring                        |   |
| 11 = Gegenring                    |   |
| 22 = Klemmring                    |   |
| 39 = Flansch                      |   |
| A = Sperrgas EIN                  |   |
| C = Leckage                       |   |
| G = Fett                          |   |

#### Betriebsbedingungen

- Wellendurchmesser:  $d_1 = 125 \dots 140 \text{ mm}$  (4,92" ... 5,51")
- Druck:  $p_1 = \text{Vakuum} \dots 2,5 \text{ bar}$  (36,3 PSIG)
- Temperatur:  $t = 110 \text{ }^\circ\text{C} \dots 145 \text{ }^\circ\text{C}$  (230 °F ... 293 °F)
- Gleitgeschwindigkeit:  $v_g = 0,3 \dots 0,6 \text{ m/s}$  (0,98 ... 1,97 ft/s)
- Rührgeschwindigkeit:  $50 \dots 90 \text{ min}^{-1}$

## EagleBurgmann zählt zu den international führenden Unternehmen für industrielle Dichtungstechnologie

Unsere Produkte sind überall im Einsatz, wo es auf Sicherheit und Zuverlässigkeit ankommt: in den Branchen Öl & Gas, Raffinerie, Petrochemie, Chemie, Pharmazie, Nahrungsmittel, Energie, Wasser und weiteren. Rund 6.000 Mitarbeiter sorgen täglich mit ihren Ideen, ihren Lösungen und ihrem Engagement dafür, dass sich Kunden weltweit auf unsere Dichtungen verlassen können. [Rely on excellence.](#)

