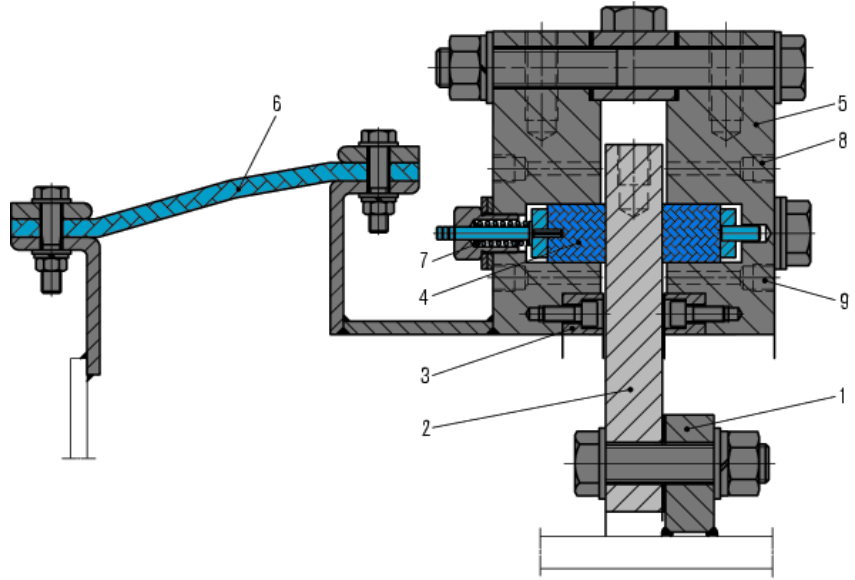


DRO Drehrohrofen- Dichtsystem



DRO Drehrohrofen-Dichtsystem



Merkmale

- Spezialdichtsystem für Drehrohrofen
- Permanent befederte Dichtschnüre (selbst nachstellend) für kontinuierlichen, optimalen Kontakt zur Dichtscheibe, mit optischer Verschleißanzeige
- Sperrgasbeaufschlagung möglich
- Optionaler Staubaustrag am Kompensator
- Optionaler Spülanschluss zur Entfernung von Staubablagerungen an der Dichtscheibe
- Doppeltwirkend angeordnete Dichtringe für
- Sperrung mit prozessverträglichem Gas, oder Absaugung toxischer und aggressiver Gase
- Breiter Anwendungsbereich durch Verwendung modernster Werkstoffe

Vorteile

- Reduzierung der Schadstoffemission
- Saubere Rückstandsverbrennung
- Kein partielles Unterschreiten der zur Rückstandsverbrennung benötigten Temperatur durch Falschlufteinzug (keine Dioxinbildung)
- Sicherer Betrieb
- Deutliche Einsparung von Primärenergie
- Lange Standzeiten bei geringem Verschleiß
- Sicher zu planende Stillstandszeiten (z.B. jährliche Revisionen)
- Nachrüstbar in bestehenden Anlagen

Pos. Benennung

- | | |
|---|--------------------------------|
| 1 | Befestigungsflansch (Drehrohr) |
| 2 | Dichtscheibe (rotierend) |
| 3 | Bronzegleitring |
| 4 | Packungring (statisch) |
| 5 | Gehäuse |
| 6 | Kompensator |
| 7 | Befederungssystem |
| 8 | Thermofühleranschluss |
| 9 | Spülanschluss |

Empfohlene Anwendungen

- Prozessindustrie
- Petrochemische Industrie
- Chemische Industrie
- Pharmazeutische Industrie
- Toxische, gefährliche, chemische Medien
- Rückstands- und Müllverbrennung
- Zementherstellung
- Kalzinierung
- Reduktion

Funktionsbeschreibung

Das Dichtsystem besteht aus einem mit dem Drehrohr verschweißten Grundflansch. Über die mit dem Grundflansch verschraubte Dichtscheibe greifen die miteinander verbundenen Gehäusehälften. Je nach Anforderung werden diese mit zwei oder vier Dichtungsringen ausgeführt, die über einen Druckring an die Dichtscheibe gedrückt werden. Der erforderliche Anpressdruck für die Dichtungsringe wird durch Federn erzielt. Axiale Veränderungen des Drehrohres durch Wärmeausdehnung und zwangsläufig geführter Ofenwanderung werden von einem speziell für das jeweilige Verfahren ausgelegten Kompensator aufgenommen. Das Mitdrehen der Dichtungsträger wird durch geeignete, seitlich dafür angebrachte Drehmomentstützen verhindert. Das komplette Dichtsystem, mit Ausnahme der Dichtscheibe, ist frei beweglich und läuft mittels Tragrollen in diesen Stützen. Die Dichtung kann dadurch allen Ofenbewegungen folgen und die Dichtheit bleibt dabei voll erhalten. Radiale Auslenkungen des Drehrohrofens, z.B. durch Ovalität werden durch ein mehr oder minder tiefes Eintauchen der Dichtscheibe in das Dichtungsgehäuse ausgeglichen.

Einsatzbereich

Durchmesser: $d_1 = 2.000 \dots 8.000 \text{ mm}$ ($78^\circ \dots 315^\circ$)
 Druck: $p = -50 \dots +250 \text{ mbar}$ ($-0,72 \dots 3,62 \text{ PSI}$)
 Temperatur: $t = \text{max. Oberflächentemperatur des Ofens}$
 $300 \text{ }^\circ\text{C}$ ($572 \text{ }^\circ\text{F}$)
 Drehzahl: $\dots 2,5 \text{ m/s}$ ($8,2 \text{ ft/s}$)
 Radialbeweglichkeit: $\dots 35 \text{ mm}$ ($1,38^\circ$)*
 Axialbeweglichkeit: $\dots 150 \text{ mm}$ ($5,91^\circ$)*

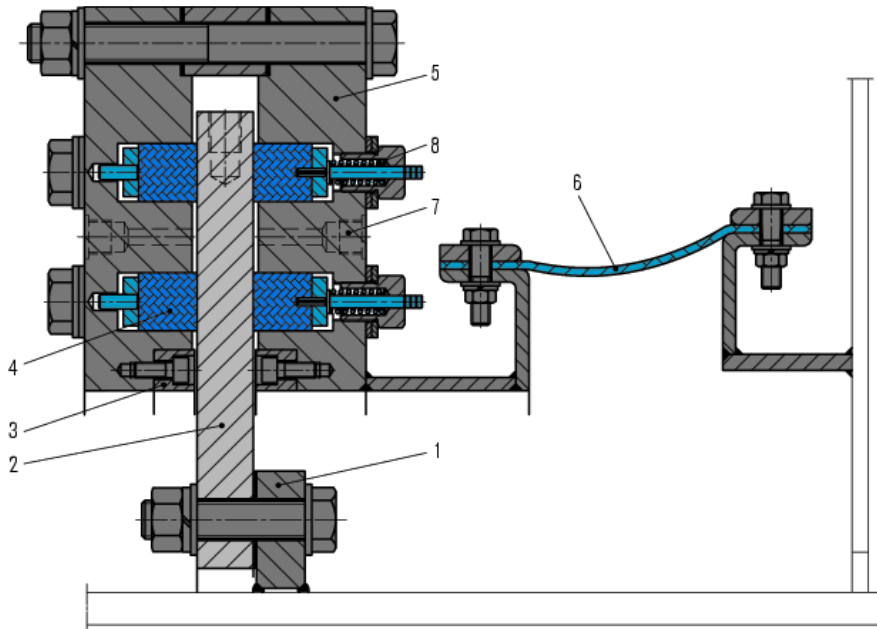
* Größere Werte möglich, bitte anfragen.

Werkstoffe

Metallische Teile: Stahl S235JR (St 37-2 / 1.0037)
 CrNiMo-Stahl (1.4571)

Andere Werkstoffe auf Anfrage

Produktvarianten



DRO Doppeldichtung

- 1 Befestigungsflansch (Drehrohr)
- 2 Dichtscheibe (rotierend)
- 3 Bronzgleitring
- 4 Packungsring (statisch)
- 5 Gehäuse
- 6 Kompensator
- 7 Spülanschluss
- 8 Befederungssystem



Drehmomentstütze mit Tragrollen

Haftungsausschluss

Alle technischen Angaben können aufgrund der Vielfalt der Anwendungsmöglichkeiten nur als Richtwerte angesehen werden.

Eine Gewährleistung im Einzelfall ist nur möglich, wenn uns die genauen Einsatzbedingungen bekannt sind und dies in einer gesonderten Vereinbarung bestätigt wurde. Bei besonders kritischen Betriebsbedingungen empfehlen wir eine Beratung durch unsere Fachingenieure.

Änderungen vorbehalten.

Ägypten · Argentinien · Australien · Belgien · Bulgarien · Brasilien · Chile · China · Dänemark · Deutschland · Ecuador · Estland · Finnland · Frankreich · Großbritannien · Griechenland · Indien · Indonesien · Irak · Israel · Italien · Japan · Jordanien · Kasachstan · Kanada · Kolumbien · Korea · Kuwait · Lettland · Libyen · Litauen · Malaysia · Mauritius · Mexiko · Marokko · Myanmar · Niederlande · Neuseeland · Nigeria · Norwegen · Oman · Österreich · Pakistan · Paraguay · Peru · Philippinen · Polen · Qatar · Rumänien · Russland · Saudi Arabien · Singapur · Slowenien · Slowakische Republik · Südafrika · Spanien · Schweden · Schweiz · Syrien · Taiwan · Thailand · Trinidad und Tobago · Tunesien · Türkei · Turkmenistan · Tschechien · Ukraine · Ungarn · Uruguay · USA · Usbekistan · Vereinigte Arabische Emirate · Venezuela · Vietnam · Weißrussland · Zypern · www.eagleburgmann.com/world



EagleBurgmann zählt zu den international führenden Unternehmen für industrielle Dichtungstechnologie. Unsere Produkte sind überall im Einsatz, wo es auf Sicherheit und Zuverlässigkeit ankommt: in den Branchen Öl & Gas, Raffinerie, Petrochemie, Chemie, Pharmazie, Nahrungsmittel, Energie, Wasser, Bergbau, Papier, Luft- und Raumfahrt und weiteren. Über 6.000 Mitarbeiter sorgen täglich mit ihren Ideen, ihren Lösungen und ihrem Engagement dafür, dass sich Kunden weltweit auf unsere Dichtungen verlassen können. Mit dem modularen TotalSealCare Service unterstreichen wir unsere starke Kundenorientierung und bieten maßgeschneiderte Dienstleistungen für jede Aufgabe.

EagleBurgmann Germany GmbH & Co. KG

Äußere Sauerlacher Straße 6–10

82515 Wolfratshausen

Tel.: +49 (0)8171 23 0

Fax: +49 (0)8171 23 12 14

info@de.eagleburgmann.com

www.eagleburgmann.com

EagleBurgmann®

Rely on excellence