

RELY ON EXCELLENCE

M481C(L) / M461CL – Die OEM-Gleitringdichtungen für Rührwerke mit Obenantrieb

Getrimmt auf Performance, für den Einsatz in allen gängigen Standardanwendungen.



zuverlässig



ATEX Zone 0



standardisiert

Perfekt in Funktion. Kompromisslos in der Qualität. Fair im Preis.

Gerade in wettbewerbsintensiven Situationen ist es wichtiger denn je, alle Optionen zu nutzen. Mit den Gleitringdichtungen M481C(L) für Stahlbehälter und M461CL für emaillierte Behälter bietet EagleBurgmann Herstellern von Rührwerken, Mischern, Reaktoren und anderen Sondermaschinen eine interessante Alternative zu den bewährten Baureihen M481K und M461K.

Die kompakt bauenden M481C(L) und M461CL wurden speziell für gängige Applikationen innerhalb der DIN-Normen entwickelt und bieten die begehrte EagleBurgmann-Qualität bei schneller Lieferzeit.

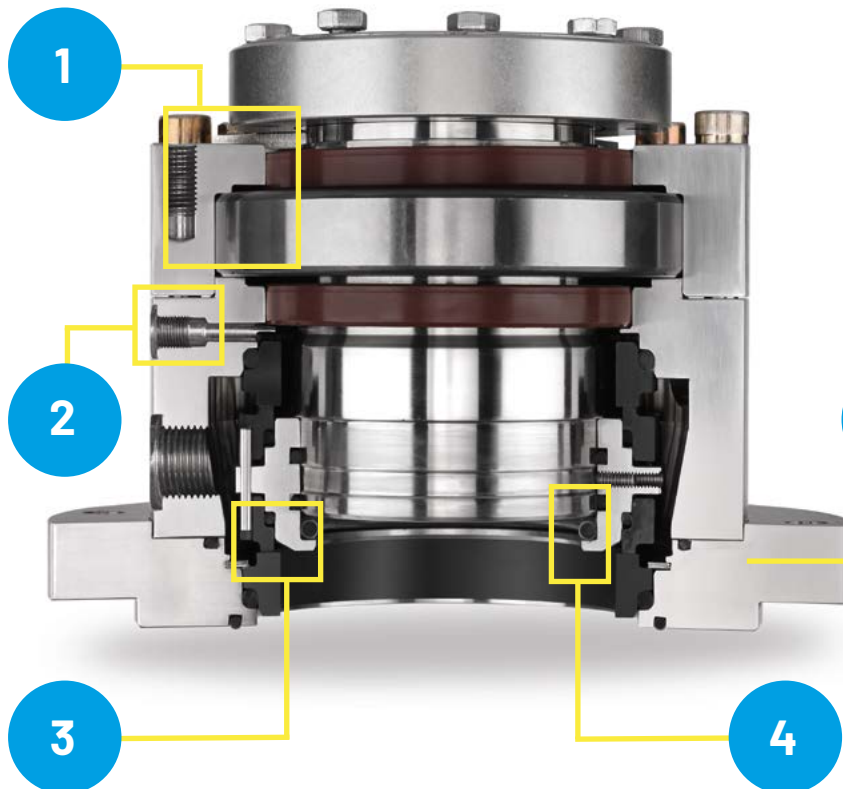
Konzipiert sind die beiden Dichtungsserien für Obenantriebe und Betriebsparameter bis 10 bar und 3 m/s Gleitgeschwindigkeit. Ihr Einsatz umfasst Anwendungen in

- der petrochemischen und chemischen Industrie,
- der Raffinerietechnik,
- der pharmazeutischen Produktion
- sowie der Lebensmittel- und Getränkeindustrie.

Bauen Sie mit der M481C(L) und M461CL auf Gleitringdichtungen, die in puncto Qualität, Leistungsfähigkeit und Preis-Leistungsverhältnis für sich sprechen.

Modulares Design – M481C ist optional mit integriertem Loslager erhältlich (M481CL).

Bei allen Versionen kann die Leckage auf der Atmosphärenseite gezielt abgeführt werden. Dadurch werden Verschmutzungen der Dichtung und der Maschine verhindert.



Produktseitig selbstschließend ausgelegt: Die Dichtungen bleiben auch bei Druckschwankungen oder Druckumkehr geschlossen. Sie können wahlweise drucküberlagert als gesperrte Doppeldichtung oder mit druckloser Vorlageflüssigkeit betrieben werden.

Die Wellenhülse hat keinen Kontakt zum Produkt. Bei aggressiven Medien ist deshalb eine kostengünstige metallfreie Variante möglich, da nur der Mitnehmer und nicht die Wellenhülse in Sondermaterialien ausgeführt werden muss.

Varianten für Anschlussmaße außerhalb der DIN sind ebenfalls erhältlich.

Einsatzbereich

- Wellendurchmesser:
d1 = 40 ... 125 mm (1,57" ... 4,92")
- Druck:
p1 = Vakuum ... 10 bar (...145 PSI)
p3 = max. 12 bar (174 PSI)
- Temperatur:
t1 = -40 °C ... +200 °C (-40 °F ... +392 °F)
- Gleitgeschwindigkeit:
vg = 0 ... 3 m/s (0 ... 9,8 ft/s)

Bitte beachten Sie, dass die angegebenen Einsatzgrenzen sich gegenseitig beeinflussen und somit nicht alle Extremwerte gleichzeitig in Anspruch genommen werden können. Anwendungen außerhalb der o.g. Bereiche bedienen wir gerne auf Anfrage.

Werkstoffe

- Gleitringe: Kohlegraphit oder Siliziumkarbid
- Gegenringe: Siliziumkarbid
- Nebendichtungen und metallische Teile: nach Einsatz und Kundenwunsch

Standards und Freigaben

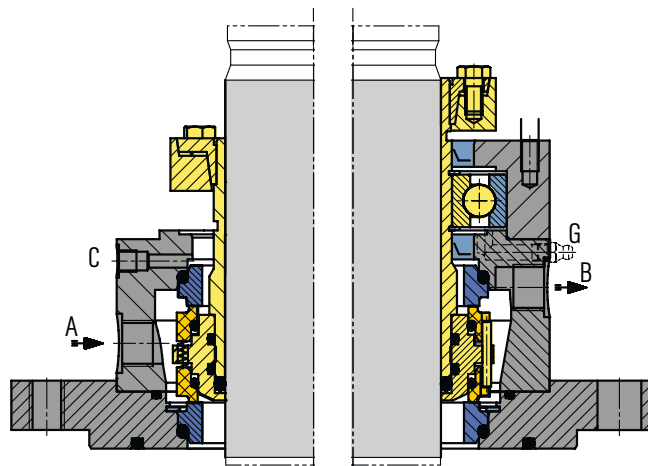
- FDA
- ATEX Zone 0

Dichtungseinbauräume

Passend für genormte Dichtungseinbauräume gemäß

- DIN 28138 (Gleitringdichtungen für Rührwellen)
- DIN 28136 T2 (für Stahlbehälter)
DIN 28136 T3 (für emaillierte Behälter)
- DIN 28141 (Anschluss Montageflansch für Stahlbehälter)
DIN 28137 T3 (Anschluss Montageflansch für emaillierte Behälter)
- DIN 28154 (Wellenende für Stahlbehälter)
DIN 28159 (Wellenende für emaillierte Behälter)

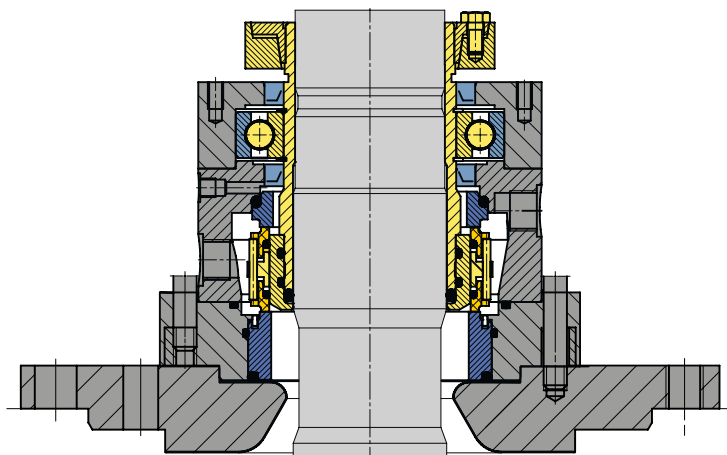
Überzeugend im Detail



M481C (für Stahlbehälter)

M481CL (für Stahlbehälter)

Die kompakte Bauweise der M481C bzw. M481CL ermöglicht den Einsatz auf glatten sowie auf abgesetzten Wellen.



M461CL (für emaillierte Behälter)



Als Komplettlösung mit Versorgungssystem

Die M481C(L) und M461CL liefern wir Ihnen auf Wunsch auch als technisch und wirtschaftlich optimal aufeinander abgestimmtes Komplettssystem aus einer Hand. Unser Angebot umfasst geschlossene und offene Kreislaufsysteme (manuelle sowie automatische). Sprechen Sie uns gerne an.

EagleBurgmann zählt zu den international führenden Unternehmen für industrielle Dichtungstechnologie

Unsere Produkte sind überall im Einsatz, wo es auf Sicherheit und Zuverlässigkeit ankommt: in den Branchen Öl & Gas, Raffinerie, Petrochemie, Chemie, Pharmazie, Nahrungsmittel, Energie, Wasser, und weiteren. Rund 6.000 Mitarbeiter sorgen täglich mit ihren Ideen, ihren Lösungen und ihrem Engagement dafür, dass sich Kunden weltweit auf unsere Dichtungen verlassen können. [Rely on excellence.](#)

Wo wir überall vertreten sind

Europa • Belgien • Bosnien-Herzegowina • Bulgarien • Dänemark • Deutschland • Estland • Finnland • Frankreich • Griechenland • Großbritannien • Irland • Italien • Lettland • Litauen • Niederlande • Norwegen • Österreich • Polen • Portugal • Rumänien • Russland • Schweden • Schweiz • Serbien • Slowakische Republik • Slowenien • Spanien • Tschechische Republik • Türkei • Ungarn • Weißrussland • Zypern • **Naher Osten** • Bahrain • Israel • Jemen • Jordanien • Katar • Kuwait • Libanon • Oman • Saudi Arabien • Vereinigte Arabische Emirate • **Afrika** • Ägypten • Angola • Botswana • Gabun • Ghana • Kamerun • Kenia • Madagaskar • Malawi • Mauritius • Mosambik • Namibia • Nigeria • Sambia • Simbabwe • Südafrika • Sudan • Tunesien • Uganda • **Amerikas** • Argentinien • Brasilien • Chile • Ecuador • Kanada • Kolumbien • Mexiko • Paraguay • Uruguay • USA • Venezuela • **Asien-Pazifik** • Aserbaidschan • Australien • Bangladesch • China (Festland) • Indien • Indonesien • Japan • Kasachstan • Korea • Malaysia • Neuseeland • Pakistan • Philippinen • Singapur • Sri Lanka • Taiwan • Thailand • Vietnam • www.eagleburgmann.com/international